

azeta crystal

finiture / *finishes* / finitions
Ausführungen / acabados

.015
Cromo
chrome
chromé
verchromt
cromado



Made with



Strass Swarovski Crystal

azeta crystal

■ AS830101

box pcs. 12



Miscelatore monocomando per lavabo con scarico 1"1/4 con flex inox cm 50 att. 3/8" F.

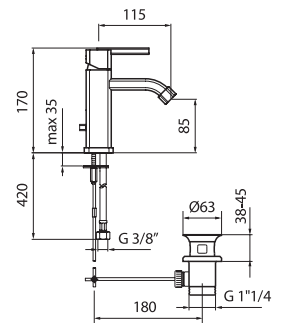
Single lever washbasin mixer with 1"1/4 pop-up waste and 3/8" F flex. hoses cm 50.

Mitigeur de lavabo avec vidage automatique 1"1/4 et flexibles d'alimentation cm 50 3/8" F.

Einhebelmischer Waschtischbatterie mit Ablaufgarnitur 1" 1/4 und flex. Anschlussschläuchen cm 50 3/8" F.

Monomando para lavabo con desagüe 1" 1/4, tubo flexible inoxidable de 50 cm, empalme 3/8" F.

10 AS830104 1/2 AS830102



■ AS830401

box pcs. 4



.015 Cromo / chrome / chromé
verchromt / cromado

Miscelatore monocomando per lavabo alto con scarico up & down; flex inox cm 70 att. 3/8" F.

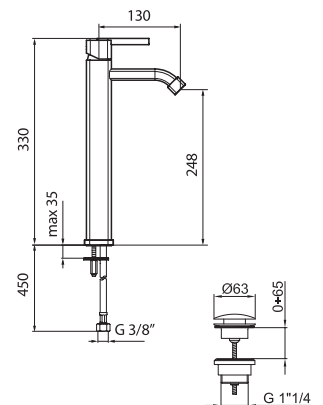
High single lever washbasin mixer with up & down pop-up waste, with flex. hose 70 cm.

Mitigeur de lavabo haut avec vidage up & down, flexibles d'alimentation cm 70 3/8" F.

Einhebelmischer Waschtischbatterie, mit Ausführung, mit up & down Ablaufgarnitur, mit Flex. Anschlussschläuchen cm 70 3/8" F.

Monomando para lavabo alto con desagüe up & down, tubo flexible inoxidable de 70 cm, empalme 3/8" F.

10 AS830404 1/2 AS830402



Ø 25 mm
AC0355000

■ AS830606

box pcs. 12



.015 Cromo / chrome / chromé
verchromt / cromado

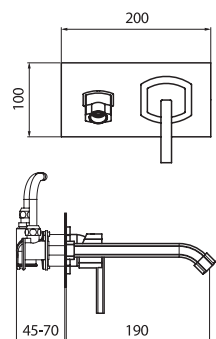
Miscelatore monocomando per lavabo incasso muro, con piastra orizzontale, senza scarico e flessibili.

Concealed single lever washbasin mixer, horizontal cover plate, without pop-up waste and flex hoses.

Mitigeur de lavabo à encastrer, rosace horizontale, sans vidage et flexibles.

Einhebelmischer Unterputz-Waschtischbatterie waagerechte Rosette, ohne Ablaufgarnitur und flex. Anschlussschläuchen.

Monomando empotrable para lavabo de pared, con placa horizontal, sin desagüe ni tubos flexibles.



Ø 25 mm
AC0355000

.015 Cromo / chrome / chromé
verchromt / cromado

AC0356015

Ø 35 mm
AC0338000

■ AS850101

box pcs. 6



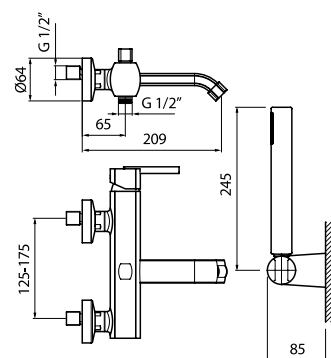
Miscelatore monocomando per vasca esterno completo con flessibile in ottone da 150 cm doccetta anticalcare e supporto.

Single lever bath mixer with shower set complete of brass hose 150 cm, handshower and holder.

Mitigeur bain-douche complet de flexible 150 cm, douchette et support mural.

Einhebelmischer Badebatterie mit Brausegarnitur bestehend aus Metall-Brauseschlauch 150 cm, Handbrause und Wandhalterung.

Monomando esterno para bañera completo, con tubo flexible de latón de 150 cm, ducha a prueba de incrustaciones y soporte.



■ AS850102

box pcs. 6



.015 Cromo / chrome / chromé
verchromt / cromado

Miscelatore monocomando per vasca esterno; senza flessibile, doccetta e gancio di supporto.

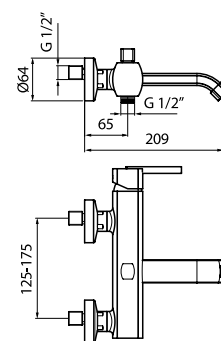
Single lever bath mixer without shower set.

Mitigeur bain-douche sans garniture de douche.

Einhebelmischer Badebatterie ohne Brausegarnitur.

Monomando esterno para bañera, sin tubo flexible, ducha ni gancho de soporte.

153
+ € 15,00



■ AS850601

box pcs. 6



.015 Cromo / chrome / chromé
verchromt / cromado

Miscelatore bordo vasca tre fori con bocca, deviatore e doccetta.

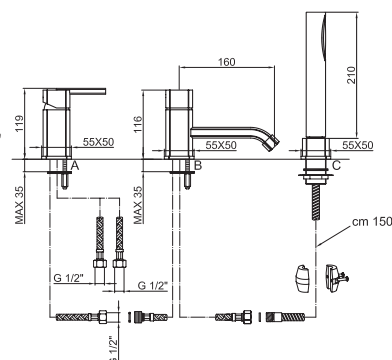
Deck mounted 3-holes single lever bath mixer with outlet, diverter and handshower.

Mitigeur 3 trous bain-douche avec bec, inverseur et douchette.

Einhebelmischer 3-Loch Waschtischbatterie mit Auslauf, Umstellung und Handbrause.

Mezclador para borde de bañera con tres orificios, boca, desviador y ducha.

153
+ € 15,00



Diametro foratura pannello vasca A-B-C = 35 mm
Massimo spessore pannello vasca 35 mm

Diameter of the bath deck drilling A-B-C = 35 mm
Largest thickness of the bath deck 35 mm

Diamètre perçage du bord de la baignoire A-B-C = 35 mm
Maximum épaisseur du bord de la baignoire 35 mm

Bohrungsdurchmesser der Wannenrandarmatur A-B-C = 35 mm
Grösste Dicke der Wannenrandarmatur 35 mm

Diámetro agujero borde de bañera A-B-C = 35 mm
Máximo espesor borde de bañera 35 mm

.015 Cromo / chrome / chromé
verchromt / cromado



azeta crystal

■ AS860101

box pcs. 12



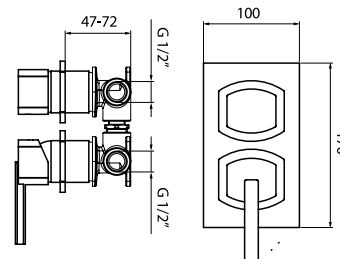
Miscelatore monocomando per vasca incasso, con deviatore, piastra orizzontale; senza flessibile doccia e gancio di supporto.

Concealed single lever bath mixer with diverter, cover plate, without shower set.

Mitigeur bain-douche à encastrer avec inverseur, rosace horizontale, sans garniture de douche.

Einhebelmischer Unterputz-Badebatterie mit Umstellung, waagerechte Rosette, ohne Brausegarnitur.

Monomando empotrable para bañera, con desviador, placa horizontal, sin tubo flexible, ducha ni gancho de soporte.



■ AS860301

box pcs. 12



.015 Cromo / chrome / chromé
verchromt / cromado



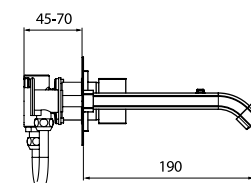
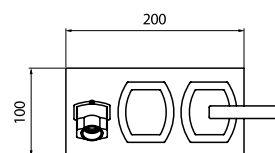
Miscelatore monocomando per vasca incasso, con deviatore, piastra; senza flessibile, doccia e gancio di supporto.

Concealed single lever bath mixer with diverter and cover plate, without shower set.

Mitigeur bain-douche à encastrer avec inverseur et rosace, sans garniture de douche.

Einhebelmischer Unterputz-Badebatterie mit Umstellung, Rosette, ohne Brausegarnitur.

Monomando empotrable para bañera, con desviador y placa, sin tubo flexible, ducha ni gancho de soporte.



■ AS840101

box pcs. 12



.015 Cromo / chrome / chromé
verchromt / cromado

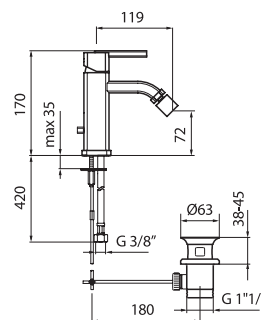
Miscelatore monocomando per bidet con scarico 1"1/4 con flex inox cm 50 att. 3/8" F.

Single lever bidet mixer with 1"1/4 pop-up waste and 3/8" F flex. hoses cm 50.

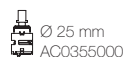
Mitigeur de bidet avec vidage automatique 1"1/4 et flexibles d'alimentation cm 50 3/8" F.

Einhebelmischer Bidetbatterie mit Ablaufgarnitur 1" 1/4 und flex. Anschlussschläuchen cm 50 3/8" F.

Monomando para bidé con desagüe 1" 1/4, tubo flexible inoxidable de 50 cm, empalme 3/8" F.



.015 Cromo / chrome / chromé
verchromt / cromado



■ AS870102

box pcs. 6



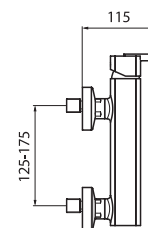
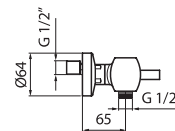
Miscelatore monocomando per doccia esterno; senza flessibile, doccetta e gancio di supporto.

Single lever shower mixer without shower set.

Mitigeur de douche sans garniture de douche.

Einhebelmischer Brausebatterie ohne Brausegarnitur.

Monomando externo para ducha, sin tubo flexible, ducha ni gancho de soporte.



■ AS870105

box pcs. 1



.015 Cromo / chrome / chromé
verchromt / cromado

153
+ € 15,00

Ø 35 mm
AC0338000

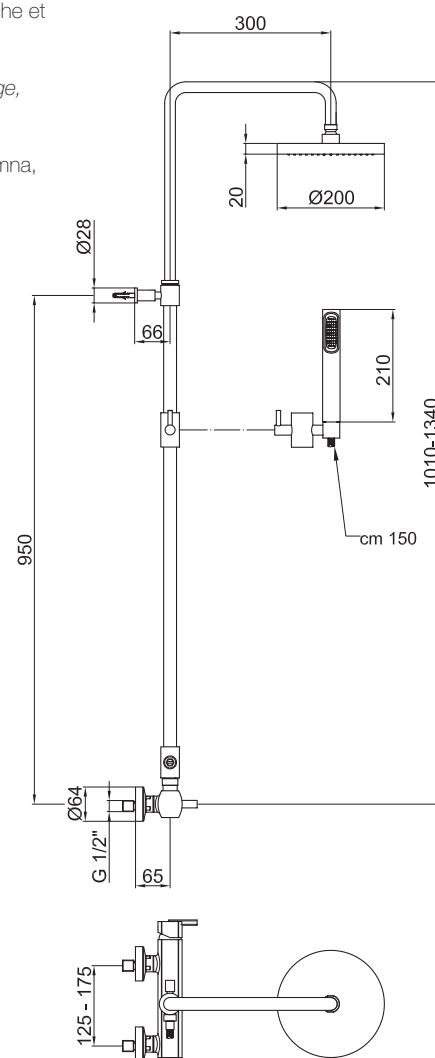
Miscelatore monocomando per doccia esterno, versione completa di colonna, soffione e doccetta.

Shower mixer with shower column, shower head and shower kit.

Mitigeur de douche avec colonne, pomme de douche et garniture de douche.

Einhebelmischer Brausebatterie mit Brausegleitstange, Brausekopf und Brausegarnitur.

Monomando externo para ducha, versión con columna, rociador y ducha.



.015 Cromo / chrome / chromé
verchromt / cromado

Ø 35 mm
AC0338000

azeta crystal

■ AS880101

box pcs. 12



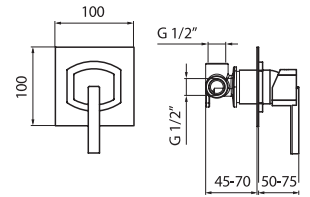
Miscelatore monocomando per doccia incasso, con piastra, senza flessibile, doccetta e gancio.

Concealed single lever shower mixer with cover plate, without shower set.

Mitigeur de douche à encastrer avec rosace, sans garniture de douche.

Einhebelmischer Unterputz-Brausebatterie, mit Rosette ohne Brausegarnitur.

Monomando empotrable para ducha, con placa, sin tubo flexible, ducha ni gancho.

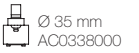


■ AS880601

box pcs. 12



.015 Cromo / chrome / chromé
verchromt / cromado



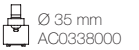
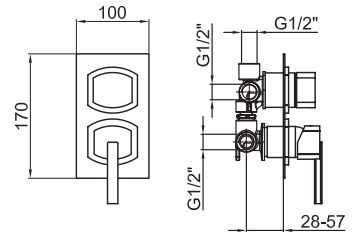
Miscelatore monocomando per doccia incasso, con deviatore **3 vie**.

Concealed single lever shower mixer, with 3-ways diverter.

Mitigeur de douche encastré avec inverseur **3 voies**.

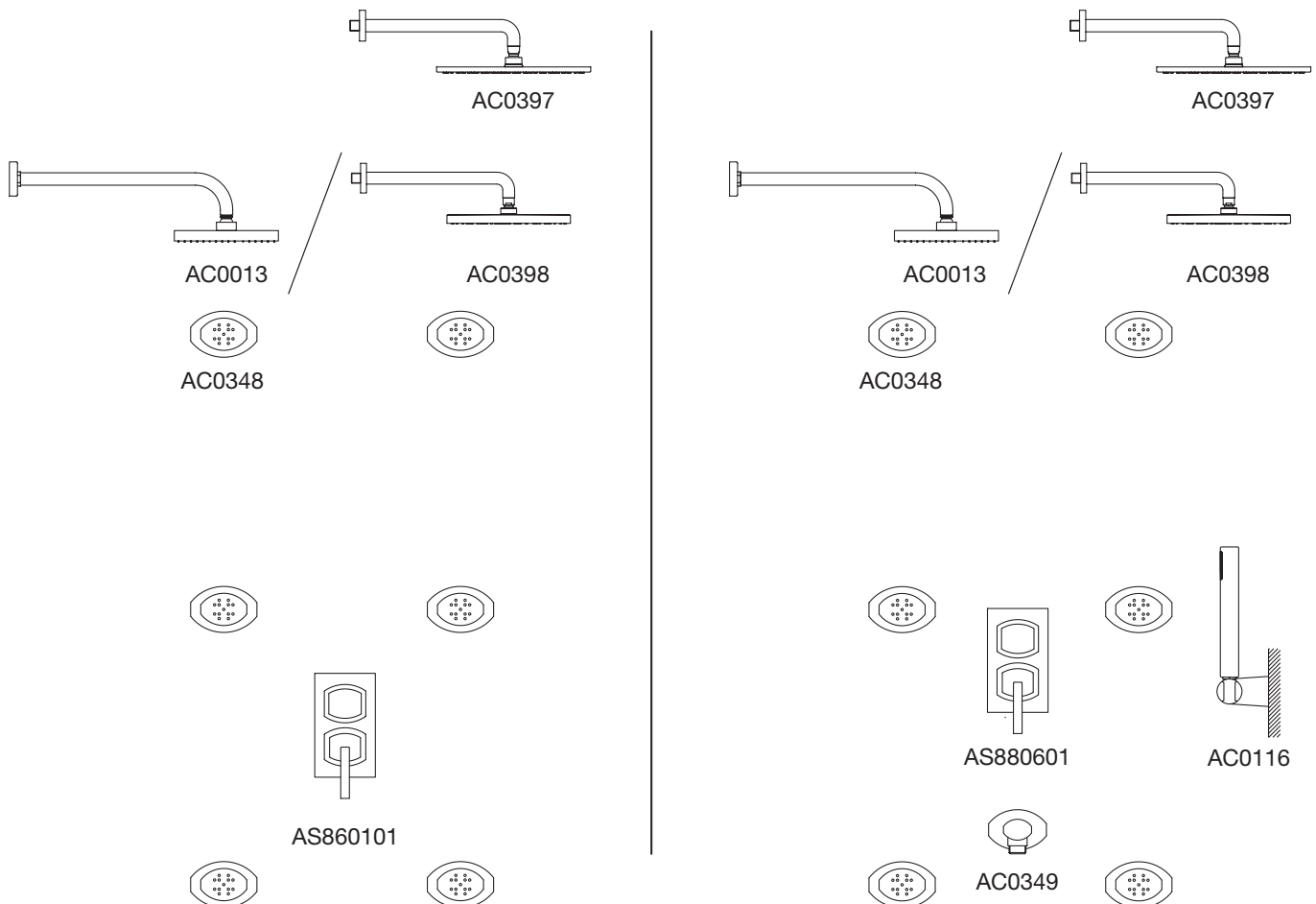
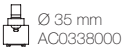
*Einhebelmischer Unterputz-Brausebatterie mit **3 Wegeumsteller**.*

Monomando empotrable para ducha, con desviador **3 vías**.



■ solutions

.015 Cromo / chrome / chromé
verchromt / cromado



■ **AC0013**
box pcs. 8



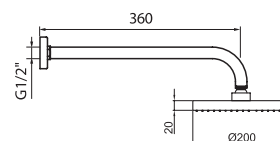
Braccio con soffione snodato in PVC.

Shower arm with ball joint and PVC shower head.

Bras de douche avec rotule et pomme de douche en PVC.

Brausearm mit Gelenkstück und PVC Brausekopf.

Braço ducha con rociador con rotula de PVC.



■ **AC0348**
box pcs. 1 2



.015 Cromo / chrome / chromé
verchromt / cromado

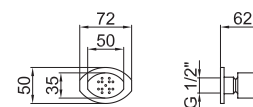
Soffioncino laterale ellittico, monogetto anticalcare con limitatore di portata 6 l/min.

Lateral elliptic body jet with 6l/min flow rate.

Jet latéral elliptique avec limiteur de débit 6l/min.

Seitliche elliptische Düse mit 6l/min Wassermengebegrenzer.

Ducha lateral elíptica con limitador de caudal 6l/min.



■ **AC0116**
box pcs. 12



.015 Cromo / chrome / chromé
verchromt / cromado

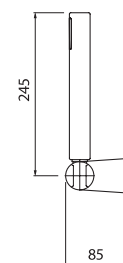
Kit supporto doccetta e flessibile.

Shower set composed of holder, handheld shower and flex hose.

Garniture de douche composée de support miral, douchette et flexible.

Brausegarnitur bestehend aus Wandhalterung, Handbrause und Schlauch.

Kit de ducha con soporte, ducha y flexible.



■ **AC0349**
box pcs. 12



.015 Cromo / chrome / chromé
verchromt / cromado

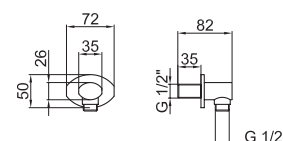
Curva da incasso per presa acqua ellittica, attacchi da 1/2" M.

Wall elbow 1/2" M connection.

Coude de sortie, attache 1/2" M.

Unterputz-Anschlusswinkel 1/2" M.

Curva de encastre para toma de agua, juntas de 1/2" M.



.015 Cromo / chrome / chromé
verchromt / cromado